



Ev-K²-CNR

Gestione e smaltimento dei rifiuti nell'area del Baltoro.

Ecological Activity for Refuse Treatment at High-altitude

EARTH

1 Premessa

Il Baltoro e il CKNP, preziosi ed unici doni della natura, rischiano di rompere il loro fragile equilibrio ecologico - e di perdere il fascino che da sempre esercitano sugli alpinisti - a causa dell'aumento esponenziale di rifiuti. Ogni anno si accumulano ca. 6.500 kg di rifiuti solidi e ca. 3.000 Kg di deiezioni umane.

Queste "spiacevoli tracce" dei passaggi umani inquinano indiscriminatamente l'ambiente: suolo, ghiacciai, acqua. È necessario quindi intervenire con la massima urgenza.



2 Cosa si sta facendo per tutelare il Baltoro

- Sono iniziate le campagne di sensibilizzazione ambientale "Viva Baltoro" (Alpine Club Pakistan), che, svolgendo una funzione



educativa, richiamano coloro che hanno a cuore il Baltoro a comportamenti rispettosi dell'ambiente.

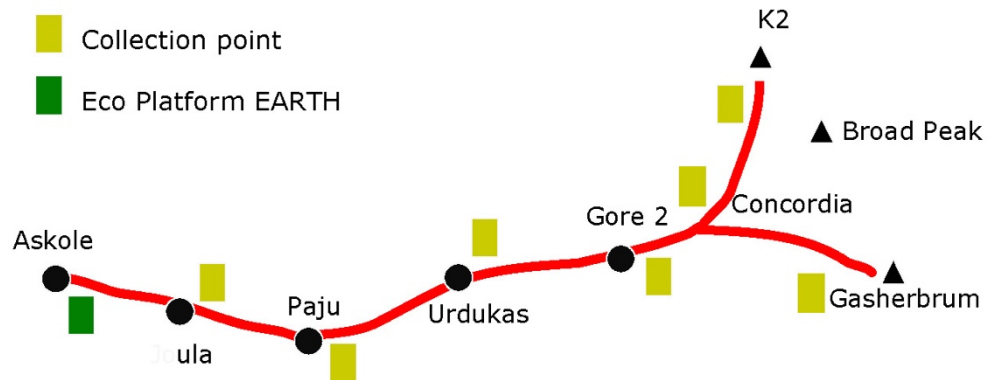
- Si stanno mettendo a punto regolamenti che vietino e disincentivino la dispersione di rifiuti e l'inquinamento dell'ambiente.
- Si sta attrezzando il territorio con mezzi che permettano di gestire in modo razionale ed ecologicamente sostenibile i rifiuti evitando la loro dispersione sul territorio.
- Vengono organizzate spedizioni di pulizia dei ghiacciai (Baltoro Cleanup Expedition)

3 Gestione dei rifiuti del Baltoro e del CKNP

Il progetto di gestione razionale ed ecologica dei rifiuti del Baltoro e del CKNP prevede una serie di punti di raccolta temporanea dei rifiuti presso i campi base e una piattaforma per il loro smaltimento.

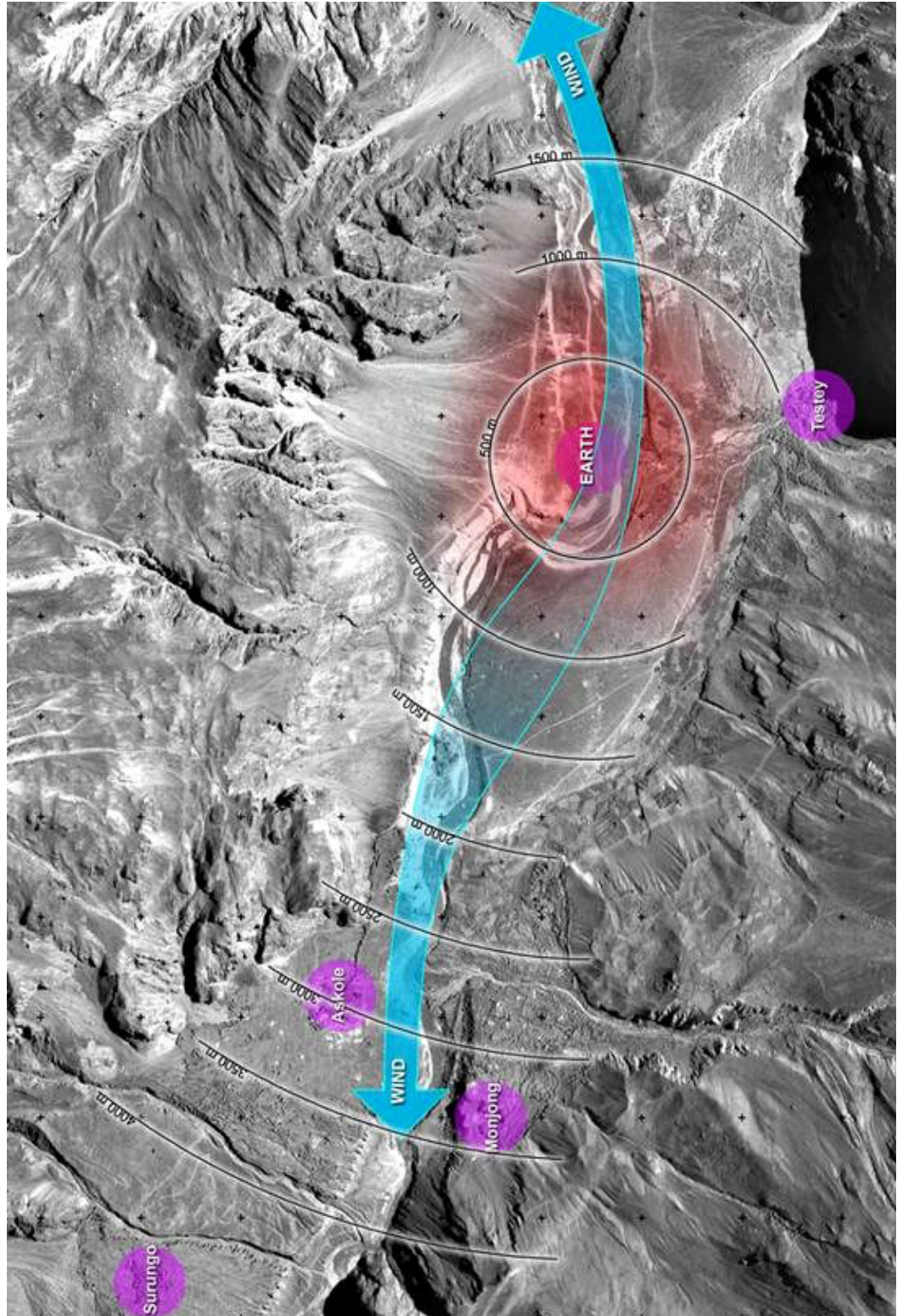
Provvisoriamente alcuni siti di deposito dei rifiuti saranno individuati lungo i percorsi che portano al K2, al Broad Peak e ai Gasherbrum, in prossimità dei campi base.

La piattaforma ecologica, dotata del sistema EARTH (Ecological Activity for Refuse Treatment at High-altitude), sarà il luogo a cui afferiranno tutti i rifiuti temporaneamente raccolti presso i campi base. Essi verranno portati presso la piattaforma al termine delle spedizioni.



La collocazione ottimale della piattaforma ecologica – in considerazione del sistema infrastrutturale del territorio - è stata individuata in una porzione di territorio limitrofa al villaggio di Askole, presso l'ultimo avamposto raggiungibile con i mezzi di trasporto.

La localizzazione considera inoltre la distanza dai principali nuclei abitativi ed i venti dominanti come illustrato nell'immagine seguente.



4 **Impatto Paesaggistico a livello sovralocale/locale della piattaforma ecologica**

Premesso che la sensibilità paesaggistica del sito è particolarmente elevata, come è elevata per tutta la Braldu Valley, occorre rimarcare che la valutazione dell'incidenza paesistica del progetto è minima, sia per le dimensioni del manufatto sia per il sito di posizionamento scelto. La piattaforma ecologica è di modeste dimensioni, in grado di contenere e garantire l'efficienza del sistema EARTH e che comporta un impatto ambientale alquanto ridotto ed esclusivamente a livello locale. L'edificio è composto da una serie di vani in cui sarà depositato il materiale residuo delle spedizioni proveniente dal Baltoro e dal CNKP, - immagazzinato già diviso e differenziato per tipologia - e da un locale contenente il sistema EARTH.



Le tecniche realizzative (murature in pietra e coperture in legno e argilla) e il posizionamento del fabbricato rispetto l'orografia del terreno, riducono l'impatto dal punto di vista ambientale e paesaggistico del manufatto per cui il fabbricato risulta percepibile solo a livello locale.



Actual view



Simulated view



Actual view



Simulated view



Actual view



Simulated view



Actual view



Simulated view

5 Conclusioni

La piattaforma ecologica e il sistema EARTH sono parte fondamentale all'interno dei progetti per la tutela del Baltoro.

Se da un lato, come è stato documentato, non ci sono controindicazioni a livello ambientale e paesistico alla presenza sul territorio della piattaforma ecologica, dall'altro gli effetti positivi potranno essere valutati facilmente con il progressivo miglioramento delle condizioni del Baltoro.

La piattaforma ecologica dotata di sistema EARTH, oltre a richiamare ad un atteggiamento di maggiore responsabilità ambientale nei confronti dei trekker e delle popolazioni locali, è lo strumento operativo cardine per rendere effettive tutte le politiche e tutte le azioni necessarie per la tutela ambientale dei territori del Baltoro e delle montagne del Karakoram. Lo smaltimento e la riduzione dei rifiuti in prossimità dell'abitato di Askole permetterà notevoli risparmi sia dal punto di vista economico eliminando i trasporti verso valle dei rifiuti che ambientale evitando situazioni di smaltimento non controllato sul territorio.

6 Il progetto EARTH

Componente principale del sistema di raccolta e smaltimento dei rifiuti sarà EARTH, un impianto di trattamento compatto con camera di combustione iperbarica e idonea a gassificare rifiuti, in grado di ridurre del 97% il peso dei rifiuti.

A base della progettazione di EARTH sono state poste le seguenti condizioni per rispondere alle problematiche legate alla sostenibilità ambientale, tecnologica e normativa del progetto:

- garantire il totale rispetto delle più restrittive normative internazionali, sia per quanto riguarda la combustione sia per l'emissione.
- essere interamente smontabile e trasportabile, il peso del componente più pesante non dovrà superare i 40 kg.
- le operazioni di installazione e manutenzione dovranno essere il più semplice possibile.
- L'energia elettrica necessaria corrisponde ad una minima parte dei kWh disponibili.
- una volta a regime deve essere in grado di autoalimentarsi senza ricorrere a fonti esterne di energia, oppure di operare con quantità minime di energia , in funzione del tipo di rifiuti e del loro potere calorifico .
- essere in grado di adattarsi a differenti quantitativi di rifiuti prodotti
- essere in grado di funzionare anche in condizioni ambientali estreme (da 3.000 a 5.000 m)

7 Parametri di progettazione

Capacità:	50 kg rifiuti in 8 h, 6.25 kg/h
Progettazione dei valori di riscaldamento:	15 MJ/kg
Portata dei valori di riscaldamento	8 – 30 MJ/kg
Funzionamento:	caricamento una volta a settimana
Consumo di energia elettrica:	Max. 1.2 kWh during 8 h
Carico massimo:	Max: 2 kW

Gas in uscita:

secondo le norme UE

8 Progettazione

Per la progettazione di EARTH sono state seguite le seguenti fasi di lavoro e verifica che hanno consentito il raggiungimento dei rigorosi requisiti dati dalle particolari condizioni ambientali di alta quota in cui EARTH andrà ad inserirsi.

- Diagramma di flusso dei processi (DFP)
- Bilancio energetico di massa (BEM): Il BEM è stato realizzato in via preliminare per due tipologie di rifiuti. Il primo con un calore di reazione di ca. -12 MJ/kg, il secondo di -32 MJ/kg .
- Risultati e discussione del BEM
- Progettazione dell'inceneritore pilota: con capacità di ca. 8 kg/h.
- Procedure di test dell'inceneritore pilota
- Test del inceneritore pilota a livello del mare e a una quota simulate di 3.000 m

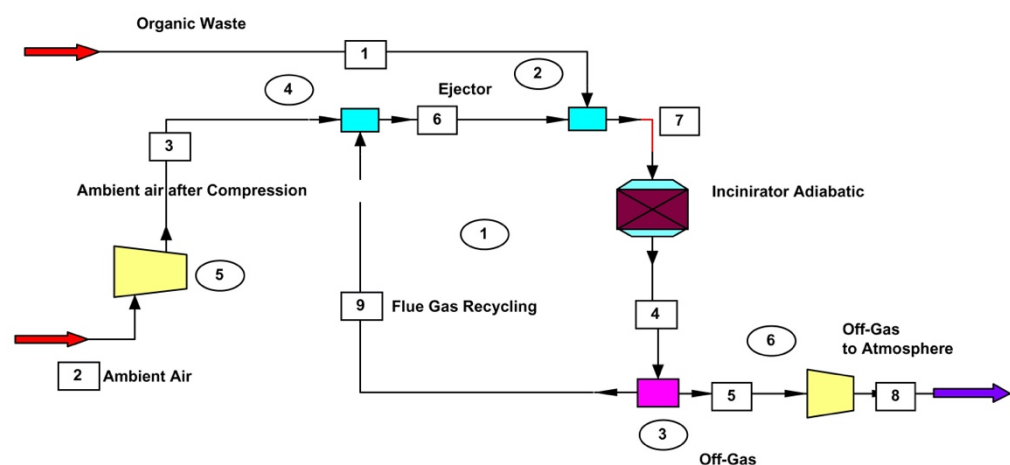


fig. 1 : Diagramma di flusso dei processi (DFP)

9 Bilancio Energetico di Massa

Per un più dettagliato studio del BEM sono state simulate un maggior numero di situazioni diverse, come indicato in tabella 1.

Tabella 1 : Differenti tipologie di simulazione effettuate

Parameter	A1	A2	B1	B2	C1	C3	D1	D2
CH ₃ COOH (kg/h)	6,25	6,25	0	0	0	0	0	0
HCOOH (kg/h)	0	0	6,25	6,25	0	0	0	0
Ethanol (kg/h)	0	0	0	0	6,25	6,25	0	0
"PE Plastic" Methyl oleate	0	0	0	0	0	0	6,25	6,25
H ₂ O (kg/h)	0	1,2	0	1,2	0	1,2	0	1,2
Total (kg/h)	6,25	7,45	6,25	7,45	6,25	7,45	6,25	7,45
Heat of Reaction (MJ/kg)	-13,95	-11,70	-5,58	-4,68	-27,73	-23,26	-37,79	-31,70
Heating Power (kW)	-24,2188	-24,2188	-9,6875	-9,6875	-48,1424	-48,1424	-65,6076	-65,6076

10 Risultati

DATI RILEVATI DURANTE LE PROVE E RIFERITI CONVENZIONALMENTE A 100KG DI RIFIUTI

La tipologia dei rifiuti è variabile ma in base alle indicazioni ricevute, secondo le quali i rifiuti sono composti in parte da resti di cucina (30%) e il resto da imballaggi, cioè principalmente materiale plastico e cartoni si può considerare un volume di 0,33mc/100 kg.

La composizione è :

- 25kg acqua
- 25kg plastica
- 20 kg carta
- 25kg cibo e mat. organico
- 5kg inerti

il potere calorifico inferiore è di circa 15MJ/kg

la combustione avviene con un eccesso di ossigeno del 6% e la composizione dei fumi è approssimativamente :

- 70% Azoto
- 6% ossigeno
- 13% anidride carbonica
- 10%acqua
- 1% altro

in particolare alimentando 100 kg di rifiuti, alla fine del ciclo di combustione si saranno ottenuti :

- *3-4 kg di scorie e ceneri
- *1200 Nmc di fumi contenenti i seguenti inquinanti :
 - 1080 g di CO
 - 620 g di HCl
 - 700g di Nox

la CO₂ prodotta è circa 100 kg .

le polveri non sono state misurate .

11 Discussione

I risultati sopra esposti sono stati considerati per il progetto meccanico di EARTH. Il calore di reazione dei rifiuti in particolare è compreso entro un range definito al fine di garantire la capacità di trattamento dell'inceneritore. Se così non fosse infatti, tale capacità diminuirebbe nel caso di rifiuti ad elevato calore di reazione.

12 Parametri progettuali finali

Capacità:	8 kg/h
Pressione di progettazione:	-0.5 / 1 bar
Temperature di progettazione per le parti metalliche:	900 °C
Materiale principale:	Acciaio inossidabile
Spessore della lamina:	6 mm (o secondo il costruttore)
Sostanza refrettaria:	Mattone (spessore di 150 mm)

13 Pilot EARTH

Nel luglio 2006 EARTH è stato testato a 3.400 metri di quota in un ambiente ad elevata sensibilità. L'analisi dei parametri delle emissioni ha confermato il rispetto degli standard imposti dalle regolamentazioni internazionali che erano state considerate alla base del progetto.

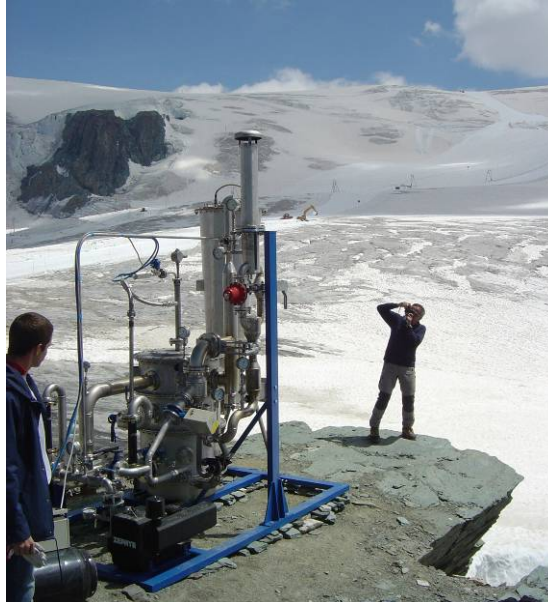


fig 2 : Pilot EARTH at Plateau Rosa (3.400 m), durante I test finali in quota.

14 EARTH per la piattaforma ecologica di Askole

A seguito dei risultati ottenuti con la sperimentazione dell'apparecchio pilota, è stato perfezionato il progetto per la realizzazione dell'attrezzatura da collocarsi nella eco-platform di Askole.

La revisione del progetto ha riguardato la riduzione delle dimensioni di ingombro dell'impianto attraverso il compattamento delle sue singole componenti.

Dimensioni e peso

Lunghezza totale	7,21 feet
Larghezza totale	3,30 feet
Aktezza totale	11,15 feet (top of cimney)
Peso totale	1200 kg (controllati con il dinamometro)



fig 3 : EARTH per la piattaforma ecologica di Askole

Schema semplificato

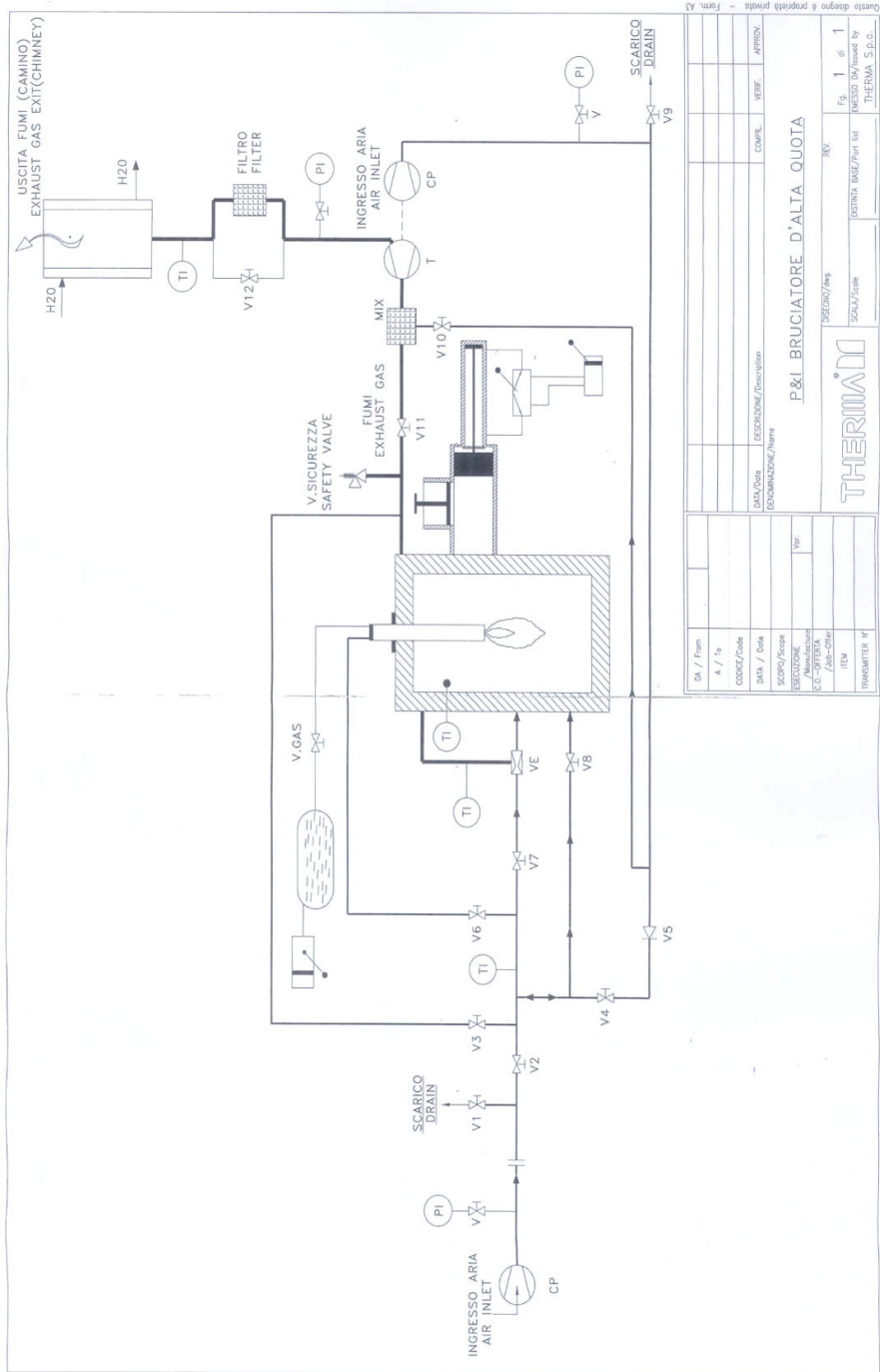


Tabella A : dati di emissione

Parametro	Valore
Temperatura dei fumi	300 °C
Temperatura esterna	16,1 °C
NO _x	127 PPM
NO	95 PPM
* CO	900 PPM
CO ₂	20 PPM
O ₂	3 %

* Senza un sistema di riciclo, il valore del CO supererebbe 2500 PPM

15 Costi

Il valore dell'impianto prodotto industrialmente è di Euro 36.000,00 (trentaseimila), mentre i costi di trasporto e montaggio ad Askole sono di Euro 12.000 (dodicimila).